

asustor

疾如鹰隼 升速奔驰 迎接 10G 网络世代 AS40 全速启动

升级 10GbE 网络必备的网络存储解决方案
专为追求疾速效能所设计的双核心 10GbE 入门款 NAS



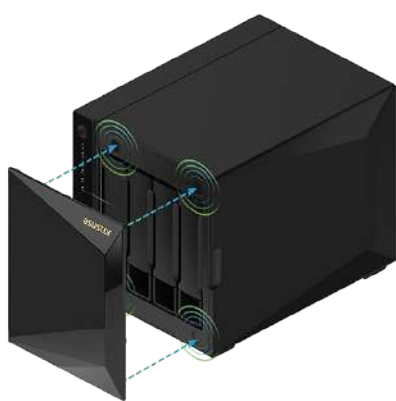
AS4004T

- 沿袭华硕主板设计理念，
通过严苛硬件测试，质量稳定值得信赖
- Marvell 1.6GHz、双核心64-bit、Cortex-A72 处理器，
提升 3.5 倍运算能力
- 内建 DDR4 2GB 内存，快速又省电
- 双千兆网络端口 + 10GbE 网络端口，升速带宽配置有弹性
- 全新钻石切割精致外型，搭配磁吸防尘面板
- 支援 2 颗硬盘热插入，单一扇区无容量限制
- 卡榫固定无螺丝，免工具秒速拆装硬盘
- 享同级产品中最长保固三年

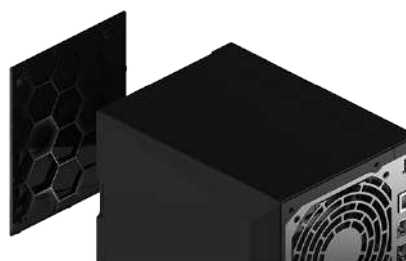


● 崭新外观! 强化防尘、散热、稳定性

采用钻石切割崭新外观与前方磁吸面板设计,精算角度自动吸附,防尘又美观。面板内侧蜂巢设计分散受压面积,四周还具备精算进风口,强化导流散热。



钻石切割崭新外观
磁吸面板



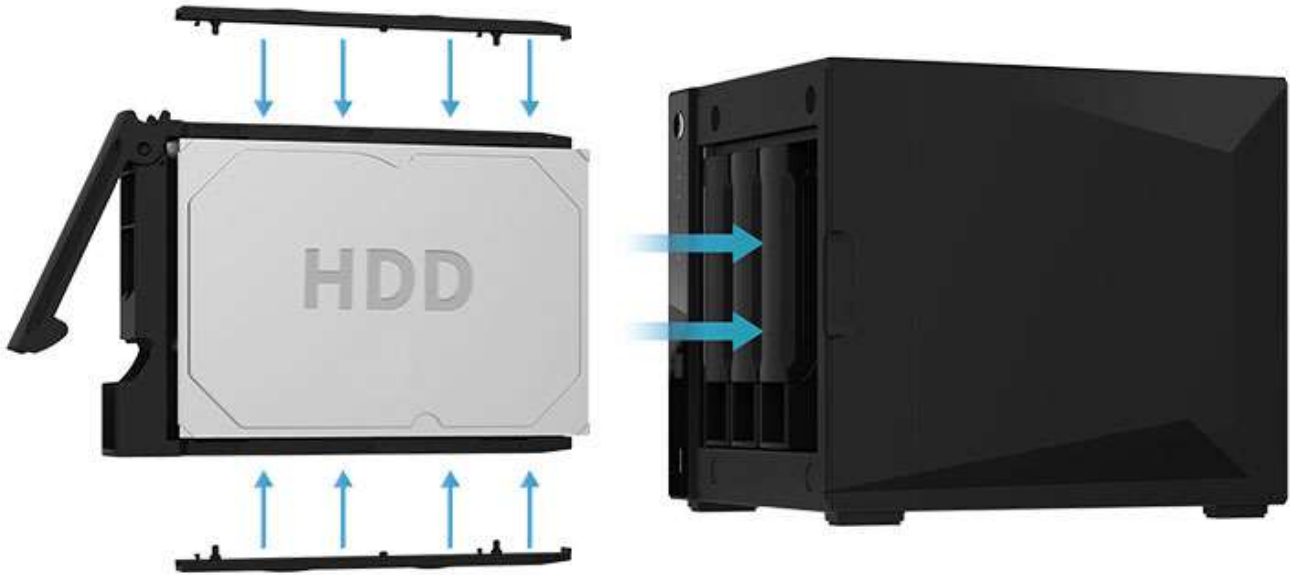
面板内侧蜂巢设计
分散受压面积



四周精算进风口
强化导流散热

● 免工具硬碟拆装

无螺丝秒速安装,使用卡榫即可固定硬盘。支持硬盘热插入,让拆装硬盘或是升级硬盘容量时都轻松自如。



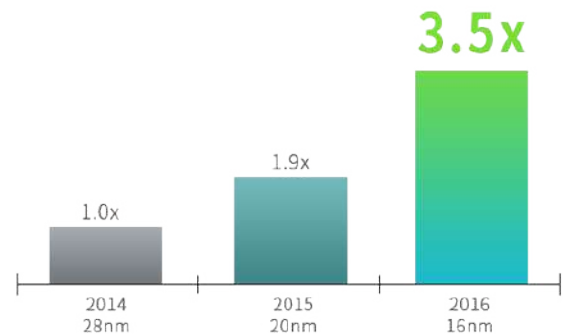
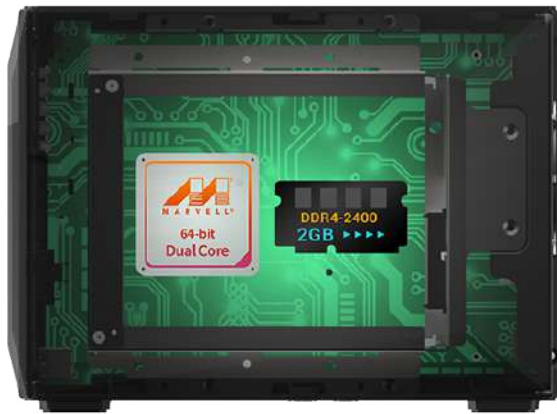
● 软件安装 免PC

AiMaster 行动安装只要三步骤!从搜寻 NAS、初始化、系统安装、电源管理、ADM 韧体更新、监看系统资源、到事件检查,手机操作好简单。



● 双核心 64bit 效能 CPU 与 DDR 4 内存加持

搭载 Marvell 64-bit 双核心频率 1.6GHz 64位处理器，采用具高速运算能力的 ARM Cortex-A72 架构。相较 Cortex-A15 架构，效能快达 3.5 倍，耗电降低 75%。AS40 系列还内建 DDR4 2GB 内存，提供更快的内存带宽，运作电压比 DDR3 更低更省电。



● 崭新介面视觉升级 桌面空间灵活运用

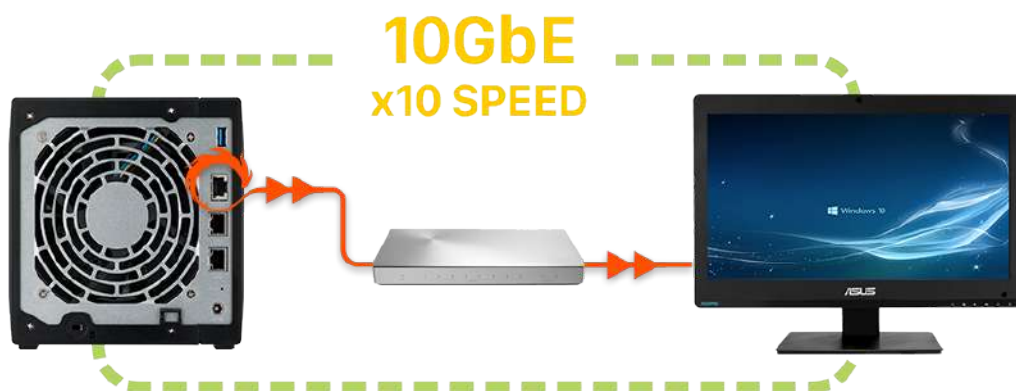
ADM 3.0 提供高自由度的排版设计，可自动根据萤幕解析度提供较佳排版设定，亦有弹性的应用程式收纳成群组、图示排序、及建立桌面快照及还原等功能，让用户体验如操作平板般的桌面管理。



● 低成本打造飙速网路环境

升速 10G 轻松 Go

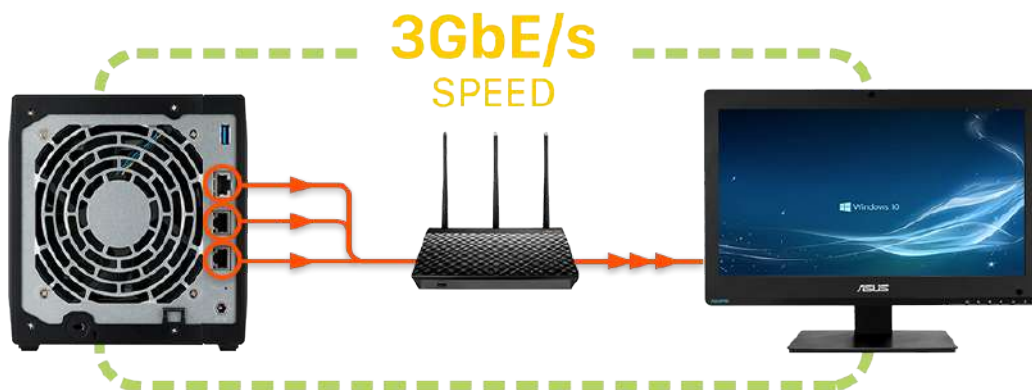
有别于 SFP+ 10GbE 接口,AS40系列内建家用市场更常见的 RJ45规格,10GbE 网络孔。利用随机附赠 Cat 6a 网络线,搭配 10GbE RJ45网卡与交换器 (例如市售华硕10GbE网卡与交换器),就能同步升速 10G 配备,轻松打造家用/商用平价高速 10G 局域网络环境。



打造 3Gb/s 的网路频宽

AS40 具备2个Gigabit LAN 网路埠与1个10 Gigabit LAN 网路埠,即使在无10GbE 网路环境下,亦可充份利用网路聚合模式将其合并以求传输效能最大化,最高可提供3Gb/s 的网路频宽。

此份效能测试数据是由ASUSTOR实验室使用较先进的电脑设备与网路设置测试结果,在不同的环境下可能会有所不同。



● 沉静低噪音运转

AS40 系列待机仅19分贝，如同针落下时的细微声响；即使系统运行中，也只有32分贝，等同于图书馆的音量，可满足高质量居住环境的要求。

待机

19 分贝

作业中

32 分贝

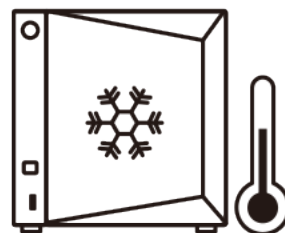
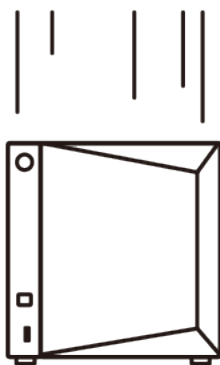
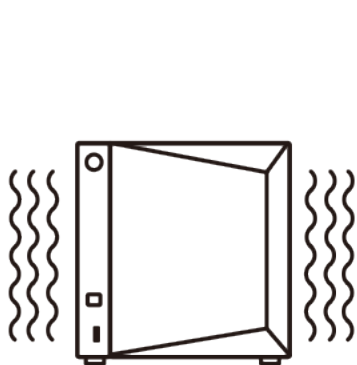
图书馆

32 分贝



● 24 x7 可靠耐用

适合全天候运作的华芸 NAS 皆经过严苛的落摔及烧机测试，主机板与网路晶片皆具有散热片，以维持机体可长时间运作不过热。硬体回修比率仅 0.6%，品质稳定有保障。



● 省电,就是省钱

ASUSTOR NAS 的设计与开发皆以节能为出发点,除了执行耗电量远低于一般计算机与服务器,进阶的电源控制功能也让您特别有效率的管理 NAS 与硬盘,除了帮您节省可观的电费外,特别能延长硬盘的使用寿命。AS4004T 硬盘休眠的电源消耗功率为 17.1 瓦,进行数据处理只耗 31.5 瓦。



● 协作存储 多人多任务存取

支持 Windows、Mac、Unix-like 等,提供跨平台文件分享,使用桌机、笔记本,或是 iOS、Android 平板手机,多人多任务同时存取,易如反掌。



4096

账号

512

群组

512

共享文件夹

512

同时联机

● 完善的备份机制

AS40 提供12种以上的备份选择,可串联多项公有云端,如Amazon S3、Dropbox、Google Drive、OneDrive、Box.net、HiDrive、Ralus、WonderBox、xCloud、CrashPlan、FTP探险家、USB外接硬盘盒、随身碟备份、本机立即/排程备份等,档案管理不松散。不管你是使用Windows、Mac甚至是Linux,ASUSTOR也提供有对应的备份软件或协议用来协助你备份数据。独家MyArchive冷备份技术,将NAS硬盘变成可卸除的收藏硬盘,直接置入MyArchive硬盘即可存取内容,备份、分享数TB数据轻而易举。



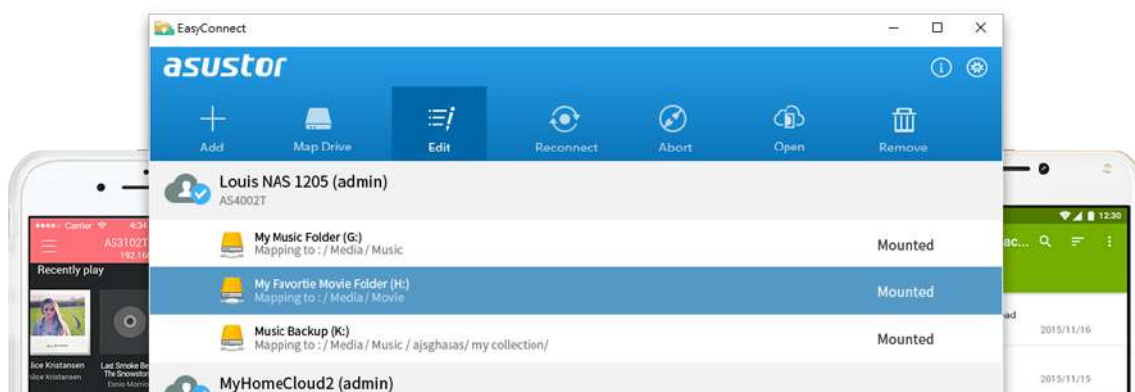
● 富弹性的 MyArchive 冷备份技术

自主研发 MyArchive冷备份技术,将NAS硬盘变成可卸除的收藏硬盘,直接置入MyArchive硬盘即可存取内容,备份、分享数TB数据轻而易举。



● 轻松连线 内外神通

ADM 3.0 升级轻松连线, 支援网际网路穿透功能, 为用户解决恼人的网路路由器设定! 即使是位于社区网路或是多台网路路由器的环境下, 只需搭配专属的ASUSTOR EZ Connect (AEC), 所有的连线问题迎刃而解, 网内网外皆能顺利连线NAS, 甚至挂载NAS磁碟机到您的电脑中使用。使用行动装置应用程式的用户就更简单了, 只要同步升级支援 ADM 3.0 的新版应用程式, 接着以 Cloud ID 连线 NAS 就行, 所有存储资料、影音及相片, 如芸随行!



● 由外而内多层次防护

ASUSTOR NAS保障数据安全, 由外而内为你量身打造纵深数据防护计划, 利用多层次的安全配置, 达到主动式的网络、系统及数据防御。

网际网路攻击

- 防火墙
- ADM Defender

安全挂机

- VPN 挂机
- SSL 凭证挂机
- 自动登出

内部资料

- MyArchive 离线备份
- AES-256 资料夹加密
- 防毒软件

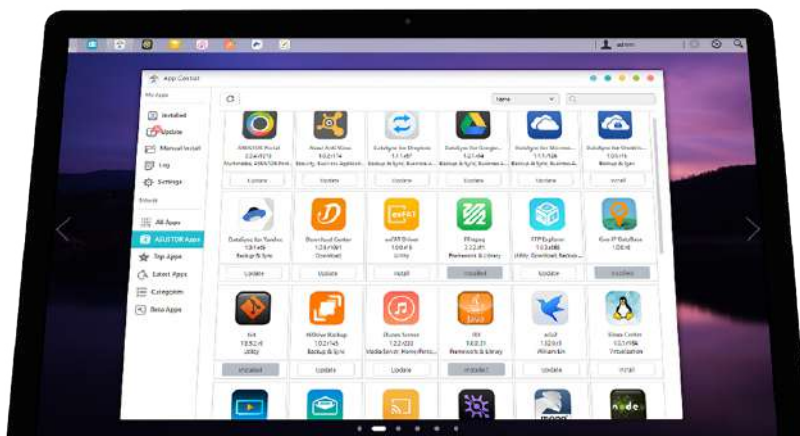
使用者控制

- 文件/资料夹/ App 赋权
- 两步骤验证



● 彻底释放NAS的无穷潜力:App Central

彻底释放NAS的无穷潜力。ASUSTOR NAS预载的应用程序只是个开始。App Central内有超过200个各式各样丰富的的应用程序，举凡商业与办公室应用、网站架设建置、个人部落格建置、论坛及数字学习，甚至到数字家庭娱乐、工具应用程序，App Central中应有尽有。在个人化你的ASUSTOR NAS时，你将会发现App Central带来的无限可能。



● 行动APP

ASUSTOR 精心设计多款移动装置专用Apps，透过特有 EZ Connect技术，搭配使用相辅相成，让您在因特网的环境下都能在你的智慧手机或是平板来登入NAS，取得您存放在NAS内的数据，畅意分享。同时，我们提供锁码设定选项，为你的隐私卡关；或是采用https联机方式，让每次联机备感安心。



AIData



AIRemote



AIMusic



AIMaster



AIFoto



AIVideos



AISecure



AIDownload

● 安心的保固服务

华芸回馈用户，一贯永续优质服务的初心，提供全系列产品3年保固，为所有ASUSTOR的爱用者提供十分暖心的售后服务。



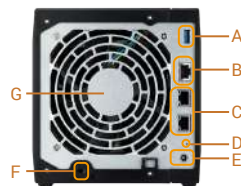
● 硬件规格

AS4004T

中央处理器	Marvell ARMADA-7020 1.6GHz (Dual-Core) Processor
内存大小	2GB DDR4
内部硬盘数	4 x SATA3 6Gb/s; 3.5"/2.5" HDD/SSD
网络	Gigabit Ethernet x 2; 10Gigabit Ethernet x1
外接硬盘接口	USB 3.1 Gen-1 x2
大小(高x宽x深)	170(H) x 174(W) x 230(D) mm
重量	2.2 kg / 4.85 lbs
电源供应器	外接式电源供应器 : 90 W
作业中	31.5 W
硬盘休眠	17.1 W
睡眠模式	不支援
磁盘型态	Single disk, JBOD, RAID 0 / 1 / 5 / 6 / 10



- A. 电源指示灯
- B. 系统状态指示灯
- C. 网络指示灯
- D. USB 指示灯
- E. 硬盘指示灯



- A. USB 3.0 埠
- B. 10Gigabit 网络端口
- C. 1Gigabit 网络端口
- D. 重置按钮
- E. 电源供应器
- F. 肯辛顿锁
- G. 系统风扇

● 软件功能

操作系统

- ADM 3.2以上的版本
- 支持在线韧体更新

支持的客户端类型

- Windows XP, Vista, 7, 8, 10, Server 2003, Server 2008, Server 2012
- Mac OS X 10.6 以上
- UNIX, Linux, and BSD

语系

- Deutsch, English, Français, Italiano, Nederlands, Русский, 日本語, 한글, 简体中文, 繁體中文, Ceská, Polski, Svenska, Dansk, Norsk, uomi, Português, Türkçe, Español, Magyar

网络协议

- CIFS / SMB, SMB 2.0 / 3.0, AFP, NFS, FTP (Unicode Supported), TFTP, WebDAV, Rsync, SSH, SFTP, iSCSI/IP-SAN, HTTP, HTTPS, Proxy, SNMP, Syslog

文件系统

- Internal Disk: EXT4
- External Disk: FAT32, NTFS, EXT3, EXT4, HFS+, exFAT

节能管理

- 可分别设定硬盘休眠和系统休眠的等待时间
- 可指定启用系统休眠的时间区段
- 支持自动休眠

硬盘管理

- 排程坏轨扫描
- 排程 S.M.A.R.T. 扫描

自定义登入画面

- 两种样板模式供选择
- 可自定义显示名称, 更换个人图片以及背景底图
- 提供图片汇入功能

备份方案

- Rsync (远程同步) 备份
- 云端备份
- FTP 备份
- 外接磁盘备份

系统管理

- 事件记录: 系统事件记录, 系统联机记录, 档案存取记录
- 实时在线使用者监控
- 实时系统资源监控
- 用户容量限制
- 虚拟磁盘 (ISO 挂载, 最多可挂载16个)
- UPS 不断电系统支持

网络回收站

- 依共享文件夹配置
- 完整保留档案路径和权限设定
- 一键还原
- 支援清空排程
- 档案过滤器
 - 1.依档案大小
 - 2.依扩展名

访问控制

- 最大使用者账号数: 4096
- 最大群组数: 512
- 最大共享文件夹数: 512
- 最大同时联机数: 512
- Windows AD 网域整合
- LDAP 网域整合

ACL

- 提供 Windows ACL 与 Linux ACL 两种权限设定方式
- 能够针对个别 Shared Folder 启用 Windows ACL
- 完整支持 Windows 13 种进阶访问权限设定
- 可在 ADM 详细观看 Windows ACL 的权限设定
- 支持网域使用者及群组
- 独家支持权限重置功能，快速恢复默认权限

数据安全

- AES 256-Bit 文件夹加密
- 防火墙:防止未经授权的存取
- 警示通知:E-mail, SMS
- 联机加密:HTTPS, FTP SSL/TLS, SSH, SFTP, Rsync 含SSH
- 内建硬件加密引擎: AS70/64/63//62/61/31/32/10 系列

iSCSI/IP-SAN

- 最大 iSCSI Target 数: 64
- 最大 iSCSI LUN 数: 64
- 单一 iSCSI LUN支持最大快照数: 256
- Target 遮蔽机制
- LUN 扇区的挂载
- ISO 档案的挂载
- 支持 MPIO 多重路径访问机制
- Persistent (SCSI-3) Reservations

网络防护

- 自动黑名单
- 信任列表
- 自定义黑/白名单
- 依 IP / IP 范围/ IP 来源区域

外接装置

- 支持 USB/eSATA3 外接装置
- 支持 USB Wi-Fi 无线网络
- 支持 蓝牙收发器/喇叭
- 支持 USB 打印机
- 支持USB DAC/ASUSTOR 红外线接收器/键盘/鼠标
- 支持 CD / DVD / Blu-ray 光驱

网络

- TCP/IP (IPv4 & IPv6)
- Link Aggregation: 0
- Jumbo Frame (MTU)
- VLAN
- EZ Connect
- 无线网络³
- DDNS 和 EZ-Router
- 支援 Wake-on-LAN (WOL)

支持的浏览器

- Internet Explore 11 以上
- FireFox
- Chrome
- Safari
- Microsoft Edge

● 功能 Apps

DataSync for Microsoft OneDrive

- 每个 ADM 账户皆可独立登入个人的 OneDrive 账号进行备份
- 支持档案过滤器及带宽限制
- 备份方式:
 - 同步
 - NAS 至 OneDrive
 - OneDrive from NAS
 - OneDrive 至 NAS

多媒体服务器

- 支援 PS3 和兼容的多媒体播放器
- 支援 RAW 照片及音乐 (OGG, FLAC) 的实时转档
- 支持的照片格式: BMP, GIF, ICO, JPG, PNG, PSD, TIF, RAW Image⁴ (3FR, ARW, CR2, CRW, DCR, DNG, ERF, KDC, MEF, MOS, MRW, NEF, NRW, ORF, PEF, RAF, RAW, RW2, SR2, X3F)

HiDrive

- 支援 OneDrive 和 OneDrive Business
- 每个 ADM 账户皆可独立登入一组 HiDrive账号进行备份
- 支持备份方式:
 - 直接从 NAS 上传档案至 HiDrive
 - 直接从 HiDrive 下载文件至 NAS
- 支持网络协议:
 - Rsync
 - FTP
 - FTPS
 - SFTP
 - Rsync + SSH

下载中心

- 支援 BT (Torrent & Magnet Link), HTTP, FTP, 快车和 QQ 下载
- Torrent 搜寻
- 可选择性下载 BT 任务里的档案
- 可自定义排程下载
- 流量控制
- RSS 订阅和自动下载 (Broadcatching)
- 适用于 Windows & Mac 的 ASUSTOR Download Assistant
- 适用于 iOS & Android 的 AiDownload
- 行动装置 App AiDownload 提供推拨通知功能
- 聪明的下载文件夹

邮件服务器

- 每个 ADM 账号均可独立成为一个邮件账号
- 电子邮件活动纪录图表 (过去一周、1 / 3 / 6 个月)
- 提供 SMTP、IMAP 与 POP3 邮件通讯协议
- 支持 SMTP Relay 与验证
- SMTP-SSL 安全联机
- 垃圾邮件过滤与黑白名单设定
- 信件病毒扫描
- 邮件别名建立与别名对应多个邮件
- 监控邮件队列
- 邮件服务活动日志
- 独家邮件备份机制
- 个人自动转寄和自动回复规则

FTP 探险家

- 目录结构浏览与拖放上下载
- 任务监控
- 支持任务暂停与续传功能
- 加密联机
- FTP 站台管理
- 流量带宽控制
- 最大同时传输任务控制

Syslog 服务器

- 支持标准 syslog 协议
- 监测记录图表化
- 支援 TCP 及 UDP
- 纪录自动备份设定
- 使用者自定义邮件通知

VPN 服务器

- 提供 PPTP, OpenVPN 以及 IPsec 三大连线协定
- 实时检视 VPN 服务器上的联机,并可立即中断任何可疑的联机
- 详细的联机纪录

DropBox

- 每个 ADM 账号皆可使用个人的 Dropbox,且数据为各自独立存在
- 支持同步备份方式:
 - 同步
 - Dropbox 至 NAS
 - NAS 至 Dropbox

影片下载

- YouTube, Vimeo, YouKu, Tudou 等网络影片下载备份
- 指定欲下载影片的格式与画质
- 支援 YouTube 订阅以及自动下载
- 实时预览下载中的档案
- 线上回放下载的档案

Photo Gallery

- 社群媒体支持: Facebook, Google+, Tiwtter, Plurk
- 相簿权限管理: 公开、特定账号存取、密码保护
- 客制化相簿封面
- 相片 EXIF 值显示, 可编辑相片叙述与相片翻转
- 支持相片幻灯片拨放
- 支持直接下载相片原始档
- 支持使用者留言
- 支持相片标签注册
- 透过关键词或卷标搜寻相片
- 支持相片格式: JPG, PNG, GIF

iTunes 服务器

- 适用于 Mac & Windows 的 iTunes
- 支援 AirPlay
- 支援 iOS Remote Pairing
- 支持的音乐格式: AIF⁵, M4A (AAC & Apple Loseless), M4P, M4R, MP3, WAV⁵
- 支持的影片格式: M4V, MOV, MP4
- 支持的播放列表格式: M3U, WPL

Google Drive

- 每个 ADM 账户皆可独立登入一组 Google 账号进行备份
- 备份方式:
 - 同步
 - 直接从 NAS 上传档案至 Google Drive
 - 直接从 Google Drive 下载文件至 NAS

LooksGood

- 内建电影、电视影集、及家庭视频三大视频库类型
- 进行视频智能化分类管理
- 有效率的全文检索 (Global Search) 功能,让您在输入关键词后,依照选取的电影、电视影集、家庭视频分类或演员、导演、年份、类型、编剧等类别进行细部搜寻
- 弹性的视频库新增,可依照各别喜好自定个人收藏名称、视频分类以及语言设定
- 精美海报墙及缩图显示
- 自动产生自制视频海报缩图
- 集中管理及排序我的最爱及历史播放列表
- 系统管理员可针对用户设定视频数据库检视与编辑权限管理
- 可订定访问权限与亲朋好友一同分享
- 多媒体文件转档功能
- 自定义智能文件夹视频转档
- 支持电视棒录像
- Chromecast / DLNA 轻松串流

音乐点唱机

- 个人与共享音乐收藏汇入
- 个人与共享音乐收藏
权限控管
- 拨放清单编辑
- ID3 标签编辑
- 本地音乐输出支持：
HDMI, USB, 耳机音效输出孔
- 浏览器支持的音乐格式：
MP3, WAV, Ogg
- 浏览器支持的音乐
转文件格式 AIFF, Flac
- 本地音乐播放支持格式：
MP3, WAV, Ogg, AIFF, Flac
- ASUS DAC 支援

VPN Client

- 提供 PPTP 与 OpenVPN
连线协定
- Transmission Package
Monitor
- 提供 PAP、CHAP、MS CHAP
与 MS CHAP2 认证
- PPTP 加密：
No MPPE, MPPE (40, 128
bit), Maximum MPPE
(128 bit)
- OpenVPN Port Control
- OpenVPN Link
Compression

SNMP 服务器

- 支援 SNMP v1, v2c,
v3 and trap
- 提供ASUSTOR NAS MIB档案

监控中心

- 单一画面最高达 64 路 720p
实时影像串流
- 简单、直觉的操作实时屏幕操作选
项, 包含控制 PTZ 摄像机的移动方
向、手动录像、撷取摄像机画面、变
更摄像机设定以及开启监控地图
- 最多 4 路影像同步或不同步回放
- 支持智能影像分析及搜寻, 包括
动作侦测、遗失物件、外来物件
- 支持 Windows 操作系统上
Internet Explorer、Microsoft
Edge、Firefox、Chrome 及 Mac
OS X 上 Safari、Firefox ESR
- 完整的事件通知机制, 包含短信、
电子邮件、推播通知
- 自动化事件处理规则
- 以角色为基础的访问控制
- 专属手机应用程序 AiSecure
支持 iOS 及 Android 装置
- RTSP 串流服务器 (视频和声音)
- ONVIF™ 2.4, Profile S 认证
- CMS Lite 支持从 32 个 NAS 连接
多达 128 支摄像机
- 提供两种摄像机授权组合：
单支摄像机及四支摄像机授权
- 最大摄像机支持数量
(需另行选购摄像机授权)

档案管理

- 网页式档案管理
- ISO 档案挂载
- Share Links
- 任务监控
- 浏览本机计算机的档案
- 缩图预览
- 可存取外接光驱的数据
- 影片预览

Series	Maximum IP cam	Local display
AS7	64	Yes
AS63/64	36	Yes
AS61/62	36	Yes
AS50/51	30	Yes
AS31/32	25	Yes
AS40	16	N/A
AS-6	16	Yes
AS-2TE/AS-3	8	Yes
AS-2T	8	N/A
AS10	8	N/A

- 客户端桌机最低需求
- CPU: i5 / i7 或更高
- 内存: DDR3 4G 或以上
- 支持操作系统:
Windows 7 或更高, Mac OS X
- 支持 Windows 浏览器:
Firefox 32-bit /
IE 11 32-bit / Chrome
- 支持 Mac 浏览器:
Safari 7.0 / Firefox ESR
- 建议屏幕显示分辨率:
1280 x 800 或更高
- 网络接口: 千兆x1
- 强烈建议使用独立显卡

EZ Sync 管理员

- 自动同步计算机与 NAS 文件
- 从历史版本回復不同
时间点的文件
- 支援文件分享与使用
AiData 存取 EZ Sync 文件
- 要让计算机与 NAS 同步资料,
请在 计算机下载与安装
ASUSTOR EZ Sync (AES)
应用程序

Note:

1. Metadata (e.g. title) may not be able to displayed in iTunes.
2. You must first enable real time transcoding for these files in order to play them.



华芸科技股份有限公司 ASUSTOR Inc.

地址：台湾台北市北投区大业路136号3F
电话：+886 2 7737 0888
www.asustor.com

设计和规格如有变更，恕不另行通知。
© 2017 ASUSTOR Inc. ASUSTOR 和产品名称之商标或注册商标为华芸科技公司版权所有。
本文提及的所有其他产品和公司名称之商标为原该公司所有。

Dealer Seal